

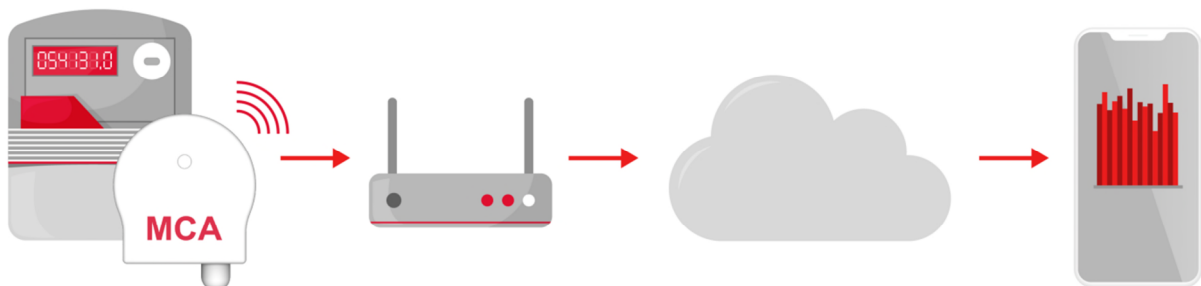
Meter To Cloud Adapter

MCA-WLAN

Datenblatt



MCA-WLAN ist ein Kommunikationsadapter, welcher direkt auf die optische Datenschnittstelle von digitalen Stromzählern aufgesetzt wird. Er erfasst zyklisch relevante Zählerdaten und überträgt sie per WLAN in eine Cloud. Dem Endanwender können die Verbrauchsdaten in Form von Mehrwertdiensten zur Verfügung gestellt werden. Dazu gehören die Visualisierung der Energieverbräuche über Smartphone-Apps und die Steuerung von Verbrauchern über Smart Home Systeme. Für Stadtwerke und Messstellenbetreiber eröffnen sich damit neue Geschäftsfelder mit hoher Kundenbindung.



Wichtige Merkmale

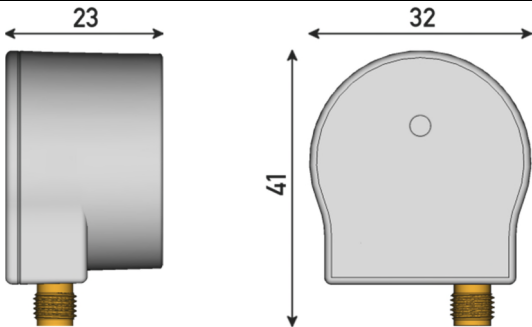
- Einfache Montage am Zähler durch integrierten Permanentmagneten
- Kundenspezifische Cloud-Anbindung
- Interne Antenne, Anschluss für optionale externe 2,4 GHz Antenne
- Stromversorgung über USB-Netzteil
- Integrierte Weboberfläche zur Konfiguration und Parametrierung
- PIN-Eingabe für FNN-Zähler integriert



Achtung!

MCA enthält einen Permanentmagneten mit starkem Magnetfeld. Halten Sie MCA von allen Geräten und Gegenständen fern, die durch starke Magnetfelder gestört oder beschädigt werden können. Dazu gehören z.B. Herzschrittmacher, Fernseher, Festplatten, EC- und Kreditkarten, mechanische Uhren, Hörgeräte und Lautsprecher.

Technische Daten

Allgemein	
Gehäuseabmessungen	 <p style="text-align: right;">alle Maße in mm, typ.</p>
Montage	Integrierter Ringmagnet
Betriebstemperatur	-25°C ... +55°C
Lagertemperatur	-25°C ... +70°C
Gehäusefarbe	RAL 9016 (verkehrsweiß)
Schutzart	IP20
Masse	Ca. 30g

Stromversorgung	
Betriebsspannung	5 V DC über USB-C-Buchse, externes Netzteil erforderlich
Leistungsaufnahme	Typ. 0,5 W, max. 1,25 W

Infrarot-Schnittstelle	
Standard	IEC 62056-21, FNN INFO-DSS
Protokoll-Modi	SML, IEC Mode A bis D, ASCII, Impuls
Datenrate	0,3 ... 19,2 kBit/s, halbduplex
PIN-Eingabe bei FNN-Zählern	Optischer Taster integriert

Datenschnittstellen	
Protokolle	HTTP(S), MQTT(S)
Datenformate	REST-API, JSON
IoT-Plattformen, Cloud	Kundenspezifisch, Microsoft Azure, ThingsBoard

WLAN	
Standard	802.11 b/g/n
Frequenz	2,4 GHz
Antenne	Intern oder extern über SMA-Buchse
Webinterface	Zugriff über integrierten WLAN-AP (2,4 GHz), WPA2

Zubehör

Steckernetzteil 5 V/1 A
mit USB-C-Kabel,
Kabellänge ca. 1,5 m



Lieferformen

- Einzelverpackung, zusammen mit Netzteil + Kabel sowie Kurzanleitung, ohne externe Antenne
- Auf Tray im Umkarton, ohne Zubehör

Alle in diesem Dokument enthaltenen Informationen wurden mit größter Sorgfalt erstellt. Die IK Elektronik GmbH kann jedoch nicht für Schäden haftbar gemacht werden, die im Zusammenhang mit der Verwendung der Inhalte dieses Dokuments stehen.

Die IK Elektronik GmbH behält sich vor, inhaltliche Änderungen dieses Dokuments und technische Änderungen am beschriebenen Produkt ohne besonderen Hinweis vorzunehmen.

Ausgabestand: 28.07.2023

IK Elektronik GmbH
Friedrichsgrüner Straße 11-13
D-08262 Muldenhammer
Tel. +49 (0)37465 4092-0
Fax +49 (0)37465 4092-100

www.ik-elektronik.de