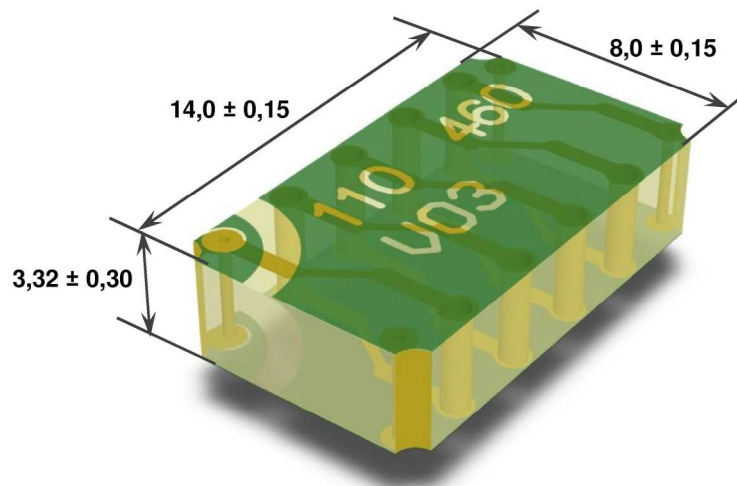


ZIP-110 Platinen-Antenne, SMT bestückbar, 868 MHz Datenblatt



ZIP-110 ist eine kleine, robuste und leistungsfähige Antenne für 868MHz-Funkbaugruppen.

ZIP-110 bietet in günstigem Formfaktor auf stabilem Trägersubstrat sehr gute elektrische Eigenschaften bei hervorragender Bestückbarkeit im SMT-Prozess.

ZIP-110 beseitigt typische Nachteile herkömmlicher Drahtwendelantennen, deren Funktion durch mechanische Beanspruchungen, Verbiegen oder Vibration bzw. durch Fehler bei der Verarbeitung beeinträchtigt werden kann.

Das Trägersubstrat von ZIP-110 bewirkt eine stärkere Unempfindlichkeit gegenüber Veränderungen der Antennenumgebung wie z.B. durch Handeffekt verursacht. Das Antennenelement ist durch seine platzsparende Bauweise leicht in vorhandene Layouts zu integrieren. Die Speisung erfolgt über ein an der Ecke angeordnetes SMD-Pad.

Typische Anwendungen:

- Preissensitive Funktechnik in mittlere oder höheren Stückzahlen
- Anwendungen mit geringem Platzangebot
- Funksysteme, die eine höhere Reichweite erfordern
- Geräte mit veränderlichen Antennenumgebungen

ZIP-110 ist urheber- und patentrechtlich geschützt.

Eigenschaften

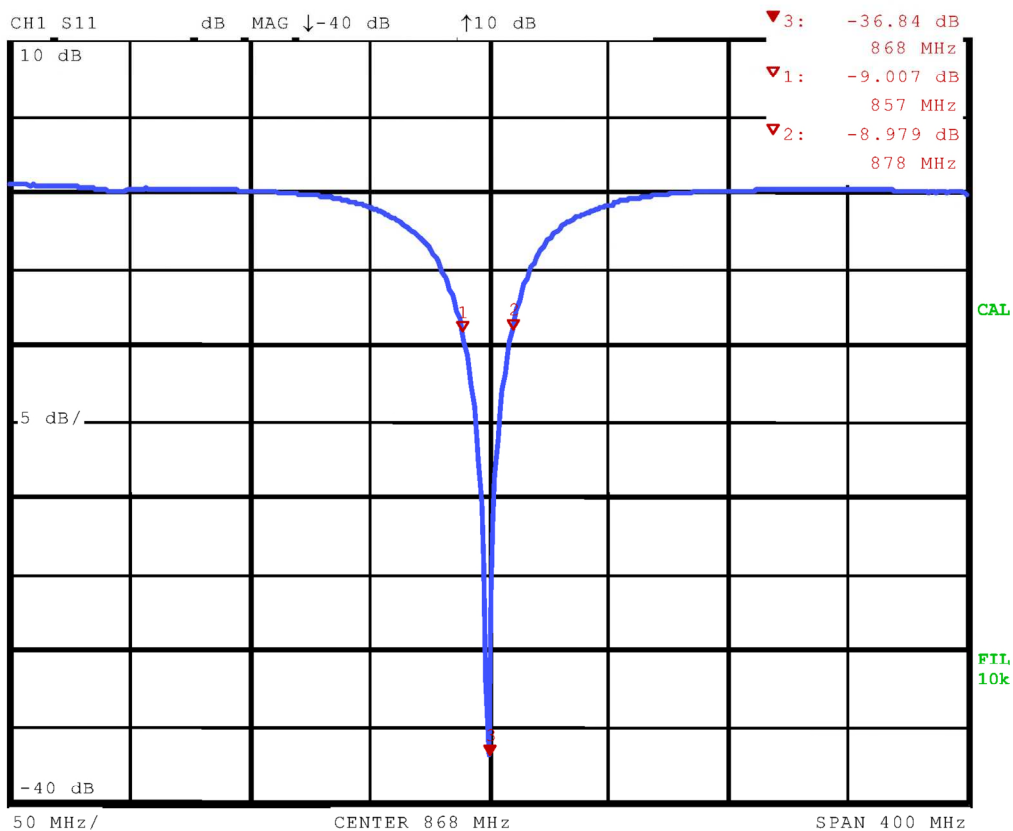
Technische Daten

- Verkürzte dielektrische Antenne auf FR-4-Material für Embedded Anwendungen
- Klein, leicht, robust
- Abmessungen: 15 x 8 x 3,2 mm³
- Gewicht: < 1 g
- Frequenzbereich: 863 bis 873 MHz
- Nennimpedanz: 50 Ω (Anpassnetzwerk erforderlich, siehe Applikationshinweise)
- Gewinn: ca. 0 dBi (auf Testboard, siehe Applikationshinweise)
- Wirkungsgrad: ca. 60% (auf Testboard, siehe Applikationshinweise)
- SMT-bestückbar, Tape and Reel Version verfügbar (siehe Abschnitt Tape and Reel)
- ZIP-110 entspricht der Richtlinie 2011/65/EU

RoHS

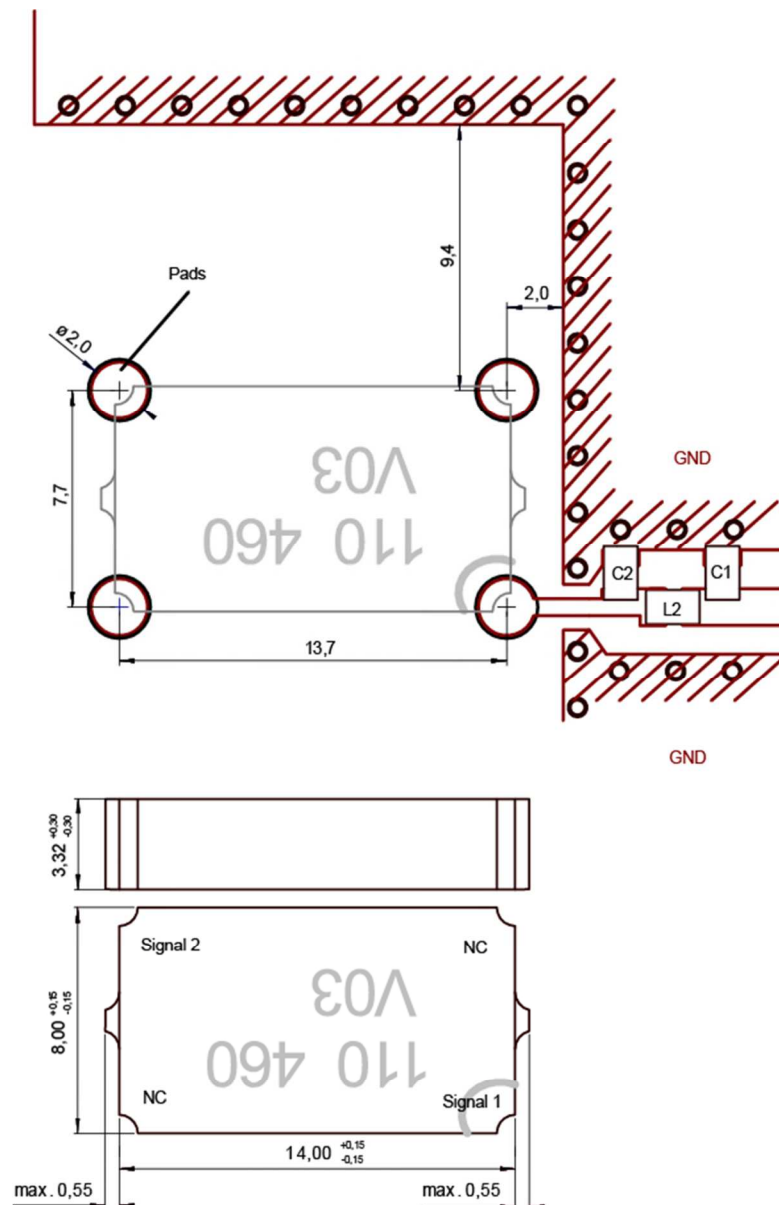
Betrag des Reflexionsfaktors S11 auf Testboard

(auf Testboard, siehe Applikationshinweise)



Applikationshinweise

Layoutempfehlung



Die Layoutempfehlung gilt für eine 1,5 mm dicke FR-4 Grundplatte. Der Anschluss „Signal1“ ist mit einem Markierungsbogen gekennzeichnet.

C1 = 5,6pF (Murata GRM 0402).

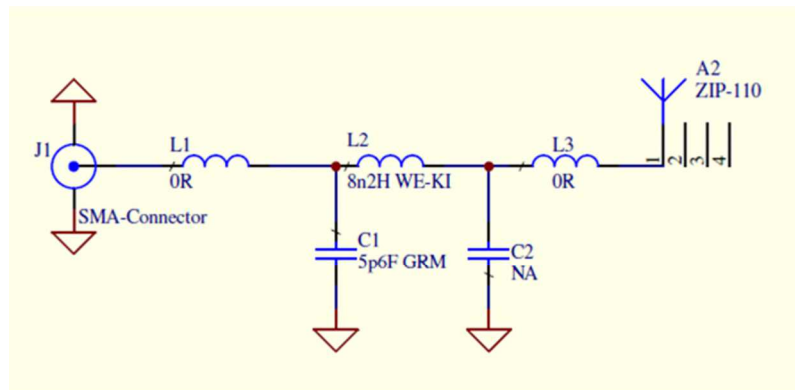
L2 = 8,2 nH (Würth WE-KI 0402)

C2 = NA

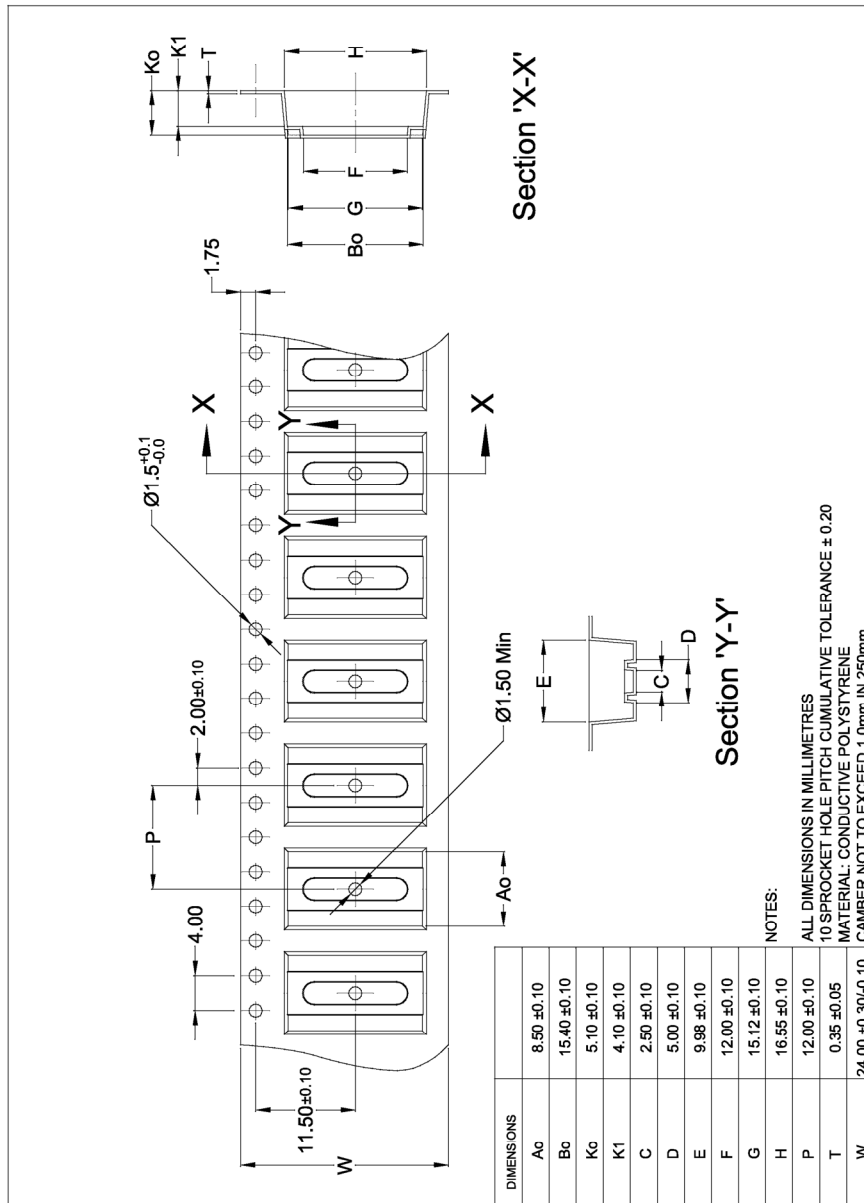
Die Umgebung und die Einbaubedingungen beeinflussen die Antenneneigenschaften. Eine Abstimmung ist über die Werte des Anpassnetzwerks C1, L2, C2 möglich.

Testboard

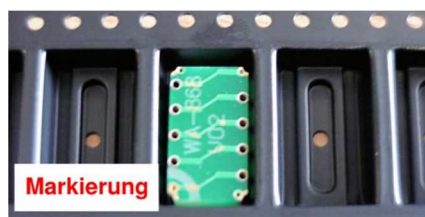
Für ZIP-110 steht ein Testboard auf 1,5mm FR-4 mit den Abmessungen 60 x 70 mm² zur Verfügung. Das Testboard nutzt die angegebene Layoutempfehlung, ergänzt um zwei Bauteile L1, L3.



Tape and Reel



Lage der Antenne im Tape:



Bestellbezeichnung	Variante	Verpackungseinheit
ZIP-110	Tape und Reel Variante	1.000
ZIP-110 lose	Einzelantennen	1
ZIP-110 868 TB	868 MHz Test Board	1

Herstellerangaben

IK Elektronik GmbH
Friedrichsgrüner Straße 11-13
D-08262 Muldenhammer

Tel. 037465 4092-0
Fax 037465 4092-100
www.ik-elektronik.com

Alle in diesem Datenblatt enthaltenen Informationen wurden mit größter Sorgfalt erstellt. IK Elektronik kann jedoch nicht für Schäden haftbar gemacht werden, die in Zusammenhang mit der Verwendung der Inhalte dieses Dokuments stehen.

IK Elektronik behält sich vor, inhaltliche Änderungen dieses Dokuments und technische Änderungen am beschriebenen Produkt ohne besonderen Hinweis vorzunehmen.