

## Diversity Funkmodul IKM D2S Datenblatt

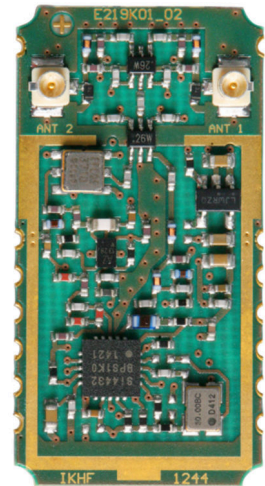
Das **IKM D2S** ist ein kompaktes UHF-Transceivermodul für allgemeine Datenfunkanwendungen im Bereich der „Short Range Devices“ (SRD). Unterstützt werden wahlweise die Frequenzbänder 433,050...434,790 MHz und 868,000...870,000 MHz. Das SMD-bestückbare Modul basiert auf dem SiLabs-Transceiver Si4432. Die Integration in Endprodukte ist über die SPI-Schnittstelle problemlos möglich. Besondere Eigenschaften sind:

- Hohe Frequenzstabilität durch Verwendung eines TCXOs
- Zwei gleichwertige, umschaltbare Antennenpfade
- Hohe Störfestigkeit, insbesondere gegenüber LTE
- Hohe Empfindlichkeit durch Verwendung eines Empfangsverstärkers
- Ausgangsleistung von bis zu 80 mW möglich\*
- Geringe Abmessungen 33,5 mm x 17,3 mm (LxB)

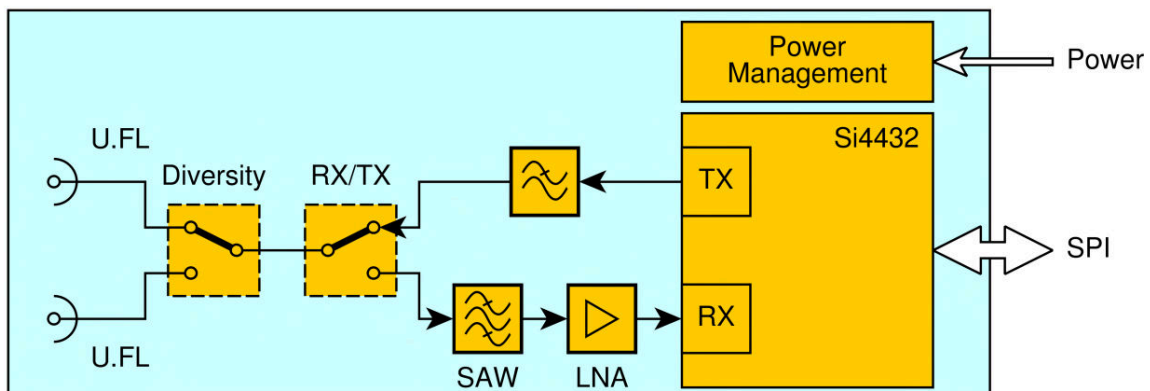
\* regulatorische Anforderungen beachten

Über die beiden U.FL-Antennenanschlüsse ist die Realisierung von „Antenna Diversity“ möglich.

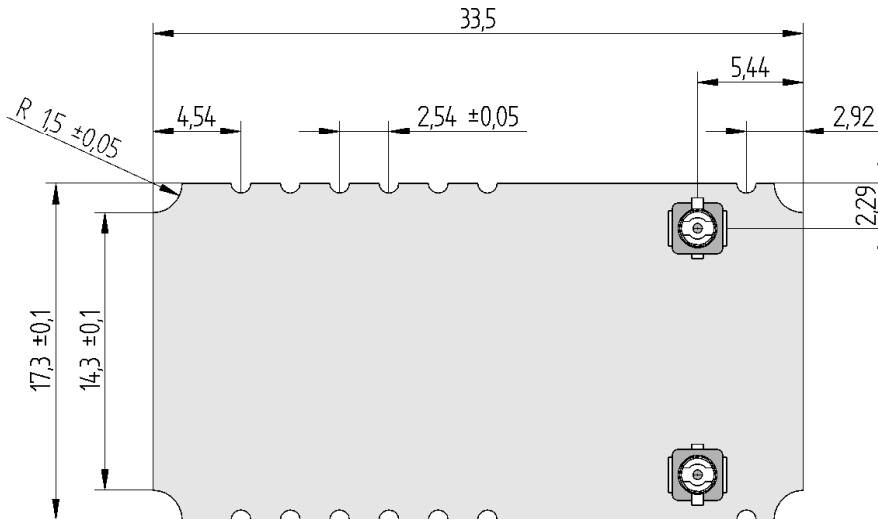
Anwendungsbereiche des Moduls bestehen bei Hausautomation, Verbrauchsdatenerfassung (Wireless M-Bus), Alarmtechnik sowie Datenübertragung über größere Entfernungen.



### Blockdiagramm



### Maßzeichnung



Alle Maße in mm  
Toleranz  $\pm 0,2$  mm

### Maximalwerte

Parameter	Wert	Einheit
Spannung an digitalen Eingängen	-0,3, VCCR+0,3	V
Spannung an Enable-Pin	-0,3, VCC+0,3	V
Max. Eingangsspegel an Antennenanschlüssen	-10	dBm

### Spezifikation

Parameter	Kennwerte			Einheit	Bemerkung
	min.	typ.	max.		
Allgemein					
Betriebstemperatur	-20		70	°C	
Lagertemperatur	-40		85	°C	
Betriebsspannung (DC), VCC	4,0		6,0	V	
Idle-Strom, $I_{IDLE}$		1,5		mA	VCC = 5 V
Strom im Zustand „Disable“			1	$\mu$ A	Enable = Low
Digitale Ein-/Ausgänge					
Eingangsspegel High, $V_{IH}$	VCCR-0,6			V	SPI <sup>1</sup> , nIRQ
Eingangsspegel Low, $V_{IL}$			0,6	V	
Eingangsspegel SDN					bitte SiLabs kontaktieren Low: Normalbetrieb Open: Shutdown-Modus Interner Pullup 1M $\Omega$
Eingangsspegel High, $V_{IHEN}$	0,95			V	Enable-Eingang
Eingangsspegel Low, $V_{ILEN}$			0,3	V	

Ausgangspegel High, $V_{OH}$	VCCR-0,6			V	SPI <sup>1</sup> , nIRQ, $I_{OH} < 1 \text{ mA}$
Ausgangspegel Low, $V_{OL}$			0,6	V	SPI <sup>1</sup> , nIRQ, $I_{OL} < 1 \text{ mA}$
Sendebetrieb (TX)					
Ausgangsleistung $P_{OUT}$		80		mW	50Ω
TX-Strom, $I_{TX}$		95		mA	$P_{OUT} = \text{max.}$
Empfangsbetrieb (RX)					
RX-Strom, $I_{RX}$		25		mA	434,365 MHz, 50Ω
		26			869,505 MHz, 50Ω
RX-Empfindlichkeit		-111		dBm	434,365 MHz <sup>2</sup> , 50Ω
		-109		dBm	433,725 MHz <sup>3</sup> , 50Ω
		-110		dBm	869,505 MHz <sup>2</sup> , 50Ω
		-108		dBm	868,420 MHz <sup>3</sup> , 50Ω
Blocking		60		dBc	434,365 MHz <sup>2</sup> , ±2 MHz Trägerabstand, 112 kHz ZF-Bandbreite
		92		dBc	434,365 MHz <sup>2</sup> , ±10 MHz Trägerabstand, 112 kHz ZF-Bandbreite
		55		dBc	433,725 MHz <sup>3</sup> , ±2 MHz Trägerabstand, 167 kHz ZF-Bandbreite
		86		dBc	433,725 MHz <sup>3</sup> , ±10 MHz Trägerabstand, 167 kHz ZF-Bandbreite
		49		dBc	869,505 MHz <sup>2</sup> , ±2 MHz Trägerabstand, 112 kHz ZF-Bandbreite
		69		dBc	869,505 MHz <sup>2</sup> , ±10 MHz Trägerabstand, 112 kHz ZF-Bandbreite
		45		dBc	868,420 MHz <sup>3</sup> , ±2 MHz Trägerabstand, 167 kHz ZF-Bandbreite
		69		dBc	868,420 MHz <sup>3</sup> , ±10 MHz Trägerabstand, 167 kHz ZF-Bandbreite

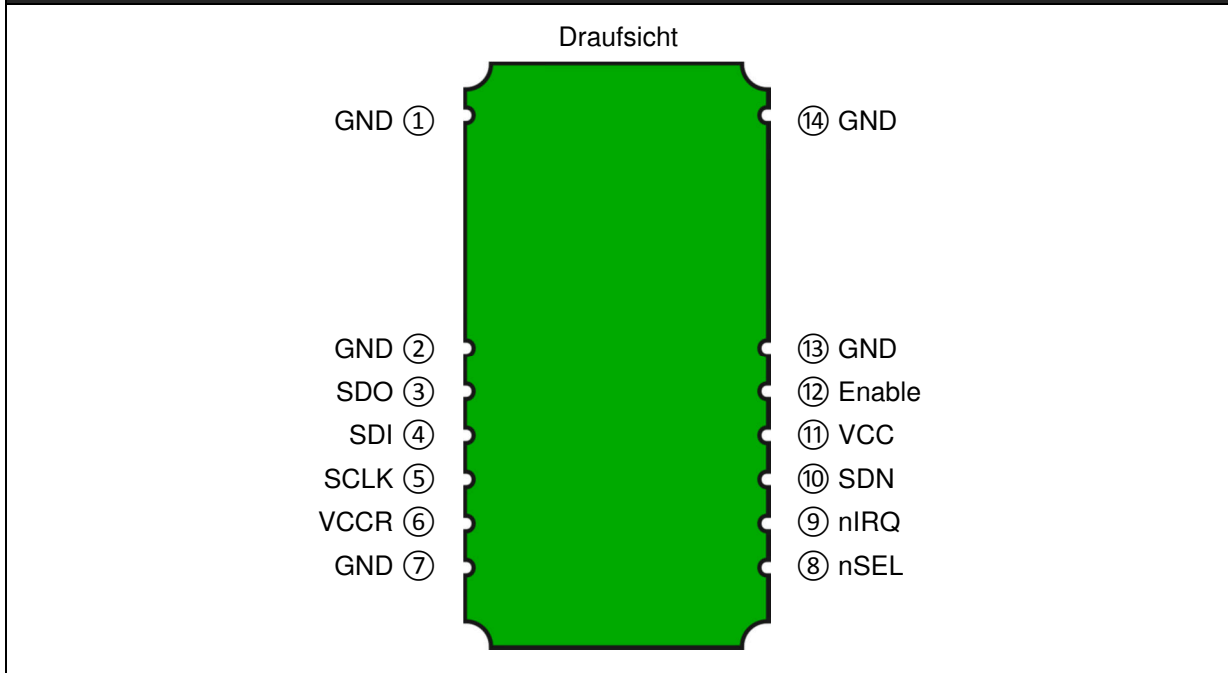
<sup>1</sup> SPI = nSEL, SDO, SDI, SCLK

<sup>2</sup> GFSK, 50 kBit/s, ±25 kHz Frequenzhub

<sup>3</sup> GFSK, 100 kBit/s, ±50 kHz Frequenzhub

Weitere Spezifikationen sind im Datenblatt zu den SiLabs-Transceiver-ICs Si4430/31/32 enthalten.  
<http://www.silabs.com>

### Anschlussbelegung



### Schnittstellen

Kontakt	Bezeichnung	Bedeutung
1, 2, 7, 13, 14	GND	Bezugspotenzial
3	SDO	SPI, „Serial Data Out“ (Ausgang)
4	SDI	SPI, „Serial Data In“ (Eingang)
5	SCLK	SPI, „Serial Clock“ (Eingang)
6	VCCR	Interne Betriebsspannung (3,3 V) des Moduls (Ausgang)
8	nSEL	SPI, „Chip Select“ (Eingang)
9	nIRQ	„Interrupt Request“ (Ausgang)
10	SDN	„Shutdown“ (Eingang)
11	VCC	Betriebsspannung (Eingang)
12	Enable	Modul Aktivierung (Eingang)

### Verarbeitungshinweise

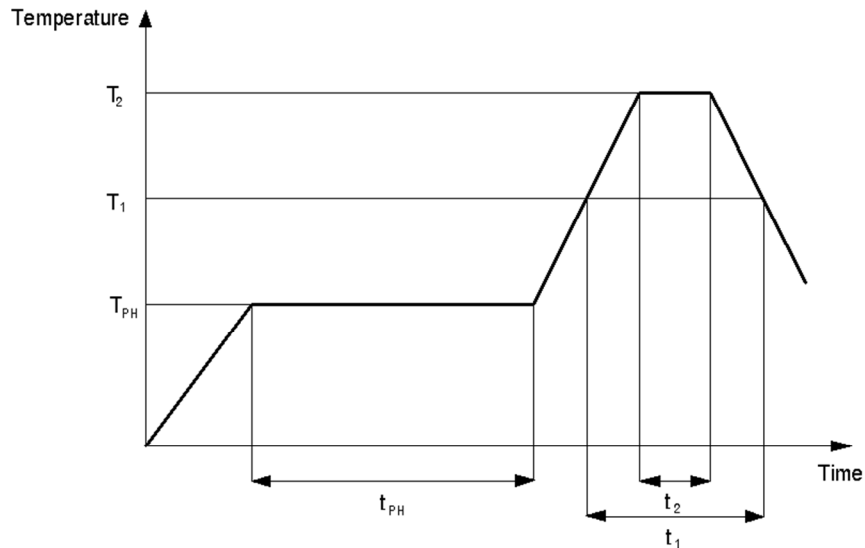
#### Handlötverfahren

Bei der Bleifrei-Verarbeitung des Moduls im Handlötverfahren dürfen folgende Löttemperaturen und Lötzeiten nicht überschritten werden:

- Eingestellte Lötspitzentemperatur max. 370°C
- Lötzeit je Anschluss max. 2s

## Reflow-Verfahren

Temperaturprofil für das Lötten im Reflow-Verfahren:



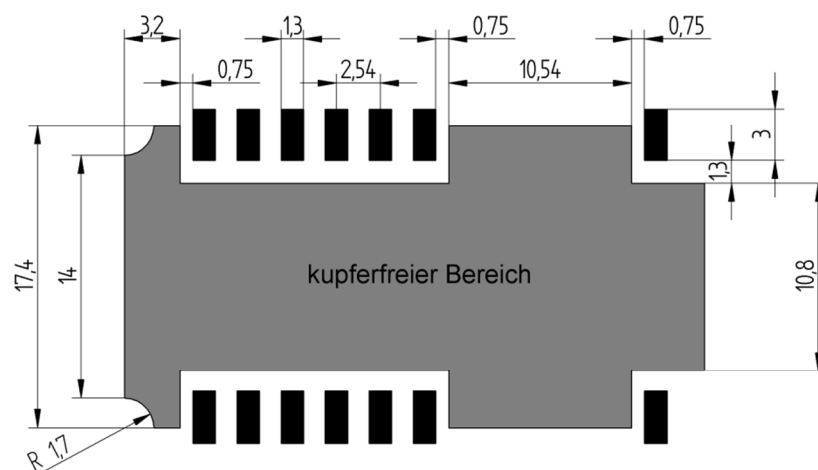
Phase	Pb-Free Conditions
Preheating	$t_{PH} = 150 \text{ s}$ $T_{PH} = 120^\circ\text{C} \sim 180^\circ\text{C}$
Primary heat	$t_1 = 60 \text{ s}$ $T_1 = 220^\circ\text{C}$
Peak	$t_2 = 10 \text{ s}$ $T_2 = 255^\circ\text{C}$

Das Modul ist nur für einen Lötprozess geeignet.

Die Lagerfähigkeit des Moduls im gelieferten Zustand (ESD-Verpackung) beträgt maximal 12 Monate (Temperatur  $<40^\circ\text{C}$ , relative Luftfeuchte  $<90\%$ ).

Das Modul hat MSL3 (Verarbeitungszeit von 168h). Bei Überschreitung der Verarbeitungszeit ist ein Tempervorgang nach IPC/JEDEC J-STD-033C notwendig.

## Empfohlenes Footprint



**Bestellinformation**

Artikelnummer	Beschreibung
21590	Diversity Funkmodul IKM D2S, 433,050...434,790 MHz
21540	Diversity Funkmodul IKM D2S, 868,000...870,000 MHz

**Rechtliche Hinweise**

Alle in diesem Datenblatt enthaltenen Informationen wurden mit größter Sorgfalt erstellt. IK Elektronik kann jedoch nicht für Schäden haftbar gemacht werden, die in Zusammenhang mit der Verwendung der Inhalte dieses Dokuments stehen.

IK Elektronik übernimmt keine Haftung für ggf. geleistete Unterstützung bei der Anwendung oder für kundenspezifische Produktentwicklungen. Der Anwender ist verantwortlich für seine Produkte oder sonstige Anwendungen, welche unter Verwendung von IK Elektronik-Komponenten erstellt wurden.

Das Produkt ist nicht geeignet für den Einsatz in sicherheitskritischen Bereichen, z.B. Bereichen mit Personengefährdung, sowie für die Bereiche Medizintechnik, Automobil, Luft- und Raumfahrt oder Militär.

Es wird weiterhin keinerlei Garantie durch IK Elektronik in Bezug auf die Eignung des Produktes für einen bestimmten Zweck gegeben.

Der einwandfreie Betrieb des Produktes setzt sachgemäßen Transport und Lagerung sowie Inbetriebnahme voraus. Die spezifizierten Umgebungsbedingungen sind unbedingt einzuhalten.

IK Elektronik behält sich vor, inhaltliche Änderungen dieses Dokuments und technische Änderungen am beschriebenen Produkt ohne besonderen Hinweis vorzunehmen.



**Achtung!** Das Modul ist empfindlich gegenüber elektrostatischer Entladung (ESD). ESD kann zu einer Beeinträchtigung bzw. zum Verlust der ordnungsgemäßen Funktion führen. Auf entsprechende Schutzmaßnahmen bei der Verarbeitung des Moduls ist zu achten!



Das Modul ist konform mit der EU-Richtlinie 2011/65/EU (RoHS 2).

**Herstellerangaben**

IK Elektronik GmbH  
 Friedrichsgrüner Straße 11-13  
 D-08262 Muldenhammer  
 Tel +49 37465 4092-150  
 Fax +49 37465 4092-100  
<http://www.ik-elektronik.com>  
<http://www.ik-elektronik.com/IKM-D2S>

**Revisionsprotokoll**

Rev.	Datum	Änderung	erstellt	geprüft	freigegeben
1.0	03.09.15	Ersterstellung	MAH	AV	JEK